



(10) **DE 10 2011 111 671 B4** 2013.08.22

(12)

## Patentschrift

(21) Aktenzeichen: **10 2011 111 671.4**

(22) Anmeldetag: **26.08.2011**

(43) Offenlegungstag: **28.02.2013**

(45) Veröffentlichungstag  
der Patenterteilung: **22.08.2013**

(51) Int Cl.: **A61B 17/16 (2011.01)**

Innerhalb von drei Monaten nach Veröffentlichung der Patenterteilung kann nach § 59 Patentgesetz gegen das Patent Einspruch erhoben werden. Der Einspruch ist schriftlich zu erklären und zu begründen. Innerhalb der Einspruchsfrist ist eine Einspruchsgebühr in Höhe von 200 Euro zu entrichten (§ 6 Patentkostengesetz in Verbindung mit der Anlage zu § 2 Abs. 1 Patentkostengesetz).

(73) Patentinhaber:

**Roland-Klinik gGmbH, 28201, Bremen, DE;  
Universität Bremen, 28359, Bremen, DE**

(74) Vertreter:

**BOEHMERT & BOEHMERT, 28209, Bremen, DE**

(72) Erfinder:

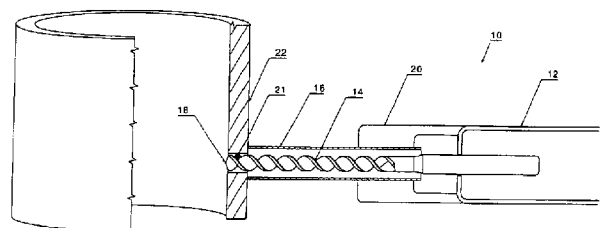
**von Freyberg, Axel, 28865, Lilienthal, DE;  
Stöbener, Dirk, Dipl.-Phys., 28211, Bremen, DE;  
Goch, Gert, Prof. Dr.-Ing., 28209, Bremen, DE;  
Sorg, Michael, Dipl.-Ing., 27777, Ganderkesee, DE;  
Spicher, Rüdiger, 27321, Thedinghausen, DE**

(56) Für die Beurteilung der Patentfähigkeit in Betracht  
gezogene Druckschriften:

|    |                  |    |
|----|------------------|----|
| DE | 103 03 964       | A1 |
| DE | 197 14 167       | A1 |
| DE | 10 2006 006 988  | A1 |
| DE | 10 2006 031 356  | A1 |
| US | 2011 / 0 245 833 | A1 |
| WO | 2009/ 158 115    | A1 |
| CN | 101 530 341      | A  |

(54) Bezeichnung: **Bohrmaschine, insbesondere medizinische Bohrmaschine, und Bohrverfahren**

(57) Hauptanspruch: Bohrmaschine (10), insbesondere medizinische Bohrmaschine, mit einem Gehäuse (12), in dem ein Motor, vorzugsweise ein Elektromotor (56), und ein von diesem angetriebener Bohrmechanismus mit einem Bohrer (14) angeordnet sind, dadurch gekennzeichnet, dass sie ferner eine Bohreindringtiefmesseinrichtung zur Messung der Eindringtiefe des Bohrers während des Bohrens eines Bohrkanals (21) in einen zu bohrenden Körper (22), eine Axialkraftmeseinrichtung zur Messung der Axialkraft, mit der der Bohrer (14) auf den zu bohrenden Körper (22) gedrückt wird, während des Bohrens, eine Körperschallmeseinrichtung zur Messung des Schalls in dem zu bohrenden Körper (22) während des Bohrens und eine Signalauswerteeinrichtung (62) zur Auswertung der von der Bohreindringtiefen-, der Axialkraftmess- und der Körperschallmeseinrichtung gelieferten Messwerte zur Bestimmung der Länge des Bohrkanals (21) durch den gesamten zu bohrenden Körper (22) hindurch oder bis zu einem, insbesondere sprunghaften, Materialübergang in dem zu bohrenden Körper (22) aufweist.



**Beschreibung**

**[0001]** Die vorliegende Erfindung betrifft eine Bohrmaschine, insbesondere eine medizinische Bohrmaschine, und ein Bohrverfahren.

**[0002]** In der Chirurgie und Orthopädie werden im Rahmen der Versorgung von Knochenbrüchen, aber auch bei der Korrektur von angeborenen oder erworbenen Fehlstellungen des Skelettsystems, Metallimplantate zur Stabilisation an oder in den Knochen eingesetzt (sogenannte Osteosynthesen). Diese operativen Techniken der Knochenstabilisation kommen allein in Deutschland pro Jahr hunderttausendfach, weltweit aber millionenfach zur Anwendung.

**[0003]** Als Osteosynthesematerialien werden seit Jahrzehnten zumeist Schrauben oder Kombinationen aus Metallplatten und Schrauben verwendet. Diese Implantate bestehen in der Regel aus Edelstahl, zunehmend häufiger aus einer Titanlegierung.

**[0004]** Zur stabilen Verankerung der Schrauben ist es erforderlich, im Knochen gezielt Bohrkanäle anzulegen. Dabei sollte die implantierte Schraube mit der hinteren Knochenwand genau abschließen, da ein Schraubenüberstand zu einer chronischen Irritation und Schädigung der umgebenden Weichteile führt. Eine zu kurz gewählte Schraube kann wiederum durch Auslockerung in ein Implantatversagen münden mit dem Resultat der knöchernen Instabilität.

**[0005]** Die Bestimmung der korrekten Schraubenlänge erfolgt im Stand der Technik routinemäßig indirekt über eine Messung der Tiefe bzw. Länge des angelegten Bohrkanals. Als Messinstrument dient eine mechanische Messlehre. Jedoch erweist sich der Messvorgang im Alltag immer wieder als problematisch, da messtechnisch bedingt fehlerhafte und teilweise nicht reproduzierbare Längenbestimmungen der Bohrkanäle resultieren. Die fehlerbehaftete Messtechnik führt dann unweigerlich zur Gefahr der Implantation einer falschen Schraubenlänge mit den oben aufgezeigten nachteiligen Konsequenzen. Eine Kontrolle der Schraubenlänge ist zumeist nur durch intraoperative Röntgenuntersuchung möglich, da das gegenüberliegende Schraubenende vom Operationsschnitt (Zugang) nicht einsehbar ist und durch die abgewandte Knochenwand verdeckt wird. Während einer laufenden Operation wird in der Regel nur ein Teil der fehlerhaften Bestimmungen erkannt, so dass eine Korrektur hier noch möglich wird. Ein weiterer Anteil der fehlerhaft bestimmten Schraubenlängen bleibt jedoch unerkannt und somit auch unkorrigiert. Diese Messfehler haben insbesondere für den Patienten, aber auch für das beteiligte Operations- und Narkoseteam nachteilige Folgen. Neben den gesundheitlichen Nachteilen für den Patienten und den ökonomischen Folgen durch erforderliche Folgeeingriffe ist auch mit möglichen Regressforderungen an

den Klinikträger bzw. den ausführenden Operateur zu rechnen.

**[0006]** Das oben beispielhaft für den medizinischen Bereich geschilderte Problem besteht ganz allgemein in Fällen, wenn man nicht in den zu bohrenden Körper hineinsehen kann und/oder wenn die von dem Eintrittspunkt des Bohrkanals abgewandte Seite des zu bohrenden Körpers nicht optisch zugänglich ist. Zudem kann der zu bohrende Körper nicht nur aus einem einheitlichen Material, sondern beispielsweise aus mehreren Materialschichten bestehen oder ein Hohlkörper sein. Der Bohrkanal muss sich auch nicht in jedem Fall durch den gesamten Körper erstrecken, sondern könnte beispielsweise auch nur durch eine oder mehrere Materialschichten notwendig sein.

**[0007]** Die DE 10 2006 006 988 A1 offenbart ein chirurgisches Knochenbohrsystem mit zusätzlichem Schutz vor Verletzung von Weichgewebe. Das Knochenbohrsystem weist einen Drucksensor zur Erfassung einer Axialkraft auf. Beim Übergang des Bohrers von Hart- in Weichgewebe sinkt der Druck (Axialkraft) ab. Diese Zustandsänderung wird ausgegeben bzw. angezeigt.

**[0008]** Aus der CN 101 530 341 A ist eine chirurgische Bohrmaschine bekannt, welche einen Drehmomentsensor, einen Drehzahlsensor und eine Steuereinheit enthält. Die Steuereinheit wertet die Sensordaten aus, um den Bohrer bzw. den Motor anzuhalten, sobald ein Knochen durchbohrt ist.

**[0009]** Die DE 10 2006 031 356 A1 betrifft eine Vorrichtung zum Abtragen von Knochenmaterial, wobei eine Sensoreinheit den Körperschall in dem zu bohrenden Körper erfasst. Das Sensorsignal wird einer Auswert- und Steuereinheit zugeführt, welche unter Zugrundelegung eines Abbruchkriteriums das Abtragwerkzeug bei Durchbruch durch den Knochen automatisch deaktiviert.

**[0010]** Die DE 197 14 167 A1 ist auf ein Diagnose- und Behandlungsgerät zur Behandlung von Zahn- gewebe gerichtet. Hierbei wird unter anderem die Reflexionseigenschaft eines zu behandelnden Gewebes ermittelt und in einer Steuer- und Auswerteeinheit ausgewertet.

**[0011]** Die DE 103 03 964 A1 zeigt eine medizinische Bohrvorrichtung für das Erzeugen von Knochenbohrungen zum Einsetzen von Schrauben. Neben verschiedenen Ausprägungen von Messeinrichtungen zur Bestimmung der aktuellen Bohrtiefe erfolgt eine Impedanzmessung, um damit ein Kriterium für den Durchtritt des Bohrwerkzeugs durch den zu bohrenden Knochen zu erhalten.

**[0012]** Darüberhinaus offenbart die WO 2009/158 115 A1 eine medizinische Bohrvor-

richtung mit der Eigenschaft, den axialen Vortrieb beim Bohren durch einen Knochen zu messen und so zu steuern, dass beim Durchtritt des Bohrwerkzeugs durch den zu bohrenden Knochen das umgebende Weichgewebe nicht verletzt wird. Dazu wird das Drehmoment und die aktuelle Bohrtiefe gemessen und dem Chirurgen angezeigt, bzw. auch einer elektronischen Steuereinheit zugeführt, um den Vortrieb des Bohrwerkzeugs automatisch zu steuern.

**[0013]** Schließlich zeigt die nachveröffentlichte US 2011/0 245 833 A1 eine Weiterentwicklung der in der WO 2009/158 115 A1 gezeigten medizinischen Bohrvorrichtung, wobei zusätzlich auch die beim Bohren auftretende Axialkraft gemessen und bewertet wird.

**[0014]** Der Erfindung liegt somit die Aufgabe zugrunde, eine genaue Messung von Längen von Bohrkanälen, insbesondere wenn man nicht in den zu bohrenden Körper hineinsehen kann und/oder die von dem Eintrittspunkt des Bohrkanals abgewandte Seite des Bohrkörpers nicht optisch zugänglich ist, zu ermöglichen.

**[0015]** Erfindungsgemäß wird diese Aufgabe gelöst durch eine Bohrmaschine, insbesondere medizinische Bohrmaschine, mit einem Gehäuse, in dem ein Motor, vorzugsweise ein Elektromotor, und ein von diesem angetriebener Bohrmechanismus mit einem Bohrer angeordnet sind, dadurch gekennzeichnet, dass sie ferner eine Bohrereindringtiefmess-einrichtung zur Messung der Eindringtiefe des Bohrers während des Bohrens eines Bohrkanals in einen zu bohrenden Körper, eine Axialkraftmesseinrichtung zur Messung der Axialkraft, mit der der Bohrer auf den zu bohrenden Körper gedrückt wird, während des Bohrens, eine Körperschallmesseinrichtung zur Messung des Schalls in dem zu bohrenden Körper während des Bohrens und eine Signalauswerteeinrichtung zur Auswertung der von der Bohrereindringtiefen-, der Axialkraftmess- und der Körperschallmess-einrichtung gelieferten Messwerte zur Bestimmung der Länge des Bohrkanals durch den gesamten zu bohrenden Körper hindurch oder bis zu einem, insbesondere sprunghaften, Materialübergang in dem zu bohrenden Körper aufweist. Bei dem zu bohrenden Körper kann es sich beispielsweise um einen menschlichen oder tierischen Knochen handeln.

**[0016]** Gemäß einem zweiten Aspekt wird diese Aufgabe gelöst durch eine Bohrmaschine, insbesondere medizinische Bohrmaschine, mit einem Gehäuse, in dem ein Motor, vorzugsweise ein Elektromotor, und ein von diesem angetriebener Bohrmechanismus mit einem Bohrer angeordnet sind, dadurch gekennzeichnet, dass sie ferner eine Bohrereindringtiefmess-einrichtung zur Messung der Eindringtiefe des Bohrers während des Bohrens eines Bohrkanals in einen zu bohrenden Körper, eine Axialkraft-

messeinrichtung zur Messung der Axialkraft, mit der der Bohrer auf den zu bohrenden Körper gedrückt wird, während des Bohrens, eine Reflexionsmess-einrichtung zur Messung der Reflexion von Licht an den zu bohrenden Körper vor der Bohrerspitze während des Bohrens und eine Signalauswerteeinrichtung zur Auswertung der von der Bohrereindringtiefen-, der Axialkraftmess- und der Reflexionsmesseinrichtung gelieferten Messwerte zur Bestimmung der Länge des Bohrkanals durch den gesamten zu bohrenden Körper hindurch oder bis zu einem, insbesondere sprunghaften, Materialübergang in dem zu bohrenden Körper aufweist.

**[0017]** Weiterhin wird diese Aufgabe gelöst durch ein Bohrverfahren, dadurch gekennzeichnet, dass während des Bohrens eines Bohrkanals in einen zu bohrenden Körper die Eindringtiefe eines Bohrers, die Axialkraft, mit der der Bohrer auf den zu bohrenden Körper gedrückt wird, und der Körperschall in dem zu bohrenden Körper gleichzeitig gemessen und die Messwerte zur Bestimmung der Länge des Bohrkanals durch den gesamten zu bohrenden Körper hindurch oder bis zu einem, insbesondere sprunghaften, Materialübergang in dem zu bohrenden Körper ausgewertet werden und die Länge ausgegeben, insbesondere angezeigt wird. Als Motor kann beispielsweise auch ein Druckluft- oder Hydraulikmotor verwendet werden.

**[0018]** Weiterhin wird diese Aufgabe gemäß einem zweiten Aspekt gelöst durch ein Bohrverfahren, dadurch gekennzeichnet, dass während des Bohrens eines Bohrkanals in einen zu bohrenden Körper die Eindringtiefe eines Bohrers, die Axialkraft, mit der Bohrer auf den zu bohrenden Körper gedrückt wird, und die Reflexion von Licht an dem zu bohrenden Körper vor der Bohrerspitze gleichzeitig gemessen und die Messwerte zur Bestimmung der Länge des Bohrkanals durch den gesamten zu bohrenden Körper hindurch oder bis zu einem, insbesondere sprunghaften, Materialübergang in dem zu bohrenden Körper ausgewertet werden und die Länge ausgegeben, insbesondere angezeigt wird.

**[0019]** Bei der Bohrmaschine gemäß dem zweiten Aspekt kann vorgesehen sein, dass sie eine Körperschallmesseinrichtung zur Messung des Schalls in dem zu bohrenden Körper während des Bohrens aufweist.

**[0020]** Vorteilhafterweise weist die Körperschallmesseinrichtung einen Schwingungssensor zwischen dem hinteren Ende des Bohrers und einer zum Bohrmechanismus gehörigen Werkzeugwelle oder auf oder in der Werkzeugwelle auf.

**[0021]** Gemäß einer besonderen Ausführungsform der Erfindung ist die Bohrmaschine eine Handbohr-

maschine (auch handbetätigbare Bohrmaschine genannt).

**[0022]** Gemäß einer weiteren besonderen Ausführungsform der Erfindung weist die Bohrereindringtiefmesseinrichtung eine den Bohrer konzentrisch umgebende Hülse, die über einen Verschieberegion in Längsrichtung des Bohrers verschiebbar und in einer vordersten zur Spitze des Bohrers hin gelegenen Position des Verschieberegions elastisch vorgespannt ist, und einen Wegsensor zur Erfassung der während des Bohrens von der Hülse ab Aufsetzen auf den zu bohrenden Körper nach hinten zurückgelegten Verschiebestrecke auf. Die Hülse kann auch als Bohrhülse zum Weichteilschutz während eines Bohrvorgangs verwendet werden.

**[0023]** Alternativ weist die Bohrereindringtiefmesseinrichtung einen sich parallel zum Bohrer erstreckenden Stab, der über einen Verschieberegion in seiner Längsrichtung verschiebbar und in einer vordersten zur Spitze des Bohrers hin gelegenen Position des Verschieberegions elastisch vorgespannt ist, und einen Wegsensor zur Erfassung der während des Bohrens von dem Stab ab Aufsetzen auf den zu bohrenden Körper nach hinten zurückgelegten Verschiebestrecke auf.

**[0024]** Wiederum alternativ weist die Bohrereindringtiefmesseinrichtung einen optischen Abstandsmesser, insbesondere Laserabstandsmesser, zur Bestimmung des Abstands der Bohrmaschine zu einem zu bohrenden Körper während des Bohrens eines Bohrkanals in selbigen auf.

**[0025]** Andererseits ist auch denkbar, dass die Bohrereindringtiefmesseinrichtung einen akustischen Abstandsmesser, insbesondere Ultraschallabstandsmesser, zur Bestimmung des Abstands der Bohrmaschine zu einem zu bohrenden Körper während des Bohrens eines Bohrkanals in selbigen aufweist.

**[0026]** Zweckmäßigerweise weist die Axialkraftmeseinrichtung einen Drucksensor, insbesondere eine Kraftmessdose, auf.

**[0027]** Vorteilhafterweise ist der Drucksensor zwischen dem hinteren Ende des Bohrers und einer/der zum Bohrmechanismus gehörigen Werkzeugwelle oder auf oder in der Werkzeugwelle angeordnet.

**[0028]** Gemäß einer weiteren besonders bevorzugten Ausführungsform ist ein Schwingungsanreger zur aktiven Anregung des Bohrers zu mechanischen Schwingungen vorgesehen. Insbesondere kann eine vorzugsweise mechanische Kupplung vorgesehen sein, die so gestaltet ist, dass sie von dem Schwingungsanreger erzeugte Schwingungen nur dann ein koppelt, wenn der Bohrer nach dem Aufsetzen auf einen zu bohrenden Körper einen Gegendruck erfährt.

Diese Variante mit aktiver Schwingungsanregung anstelle eines passiven Verfahrens, vorzugsweise im kHz-Bereich, weist den Vorteil auf, dass die Frequenz der eingebrachten Schwingung bekannt ist und dadurch die Signalauswertung vereinfacht wird. Alternativ zur mechanischen Kupplung kann beispielsweise auch ein Axialkraftsensor oder Drucksensor dafür verwendet werden, die aktive Schwingungsanregung kraft- oder druckabhängig ein- und auszuschalten.

**[0029]** Günstigerweise ist ein Drehwinkelsensor zur Erfassung der Drehzahl und/oder des Drehwinkels des Bohrers während des Bohrens vorgesehen.

**[0030]** Vorteilhafterweise wird/werden die erfasste Drehzahl und/oder der erfasste Drehwinkel ebenfalls der Signalauswerteeinrichtung zur Auswertung und zur Bestimmung der Länge des Bohrkanals zugeführt.

**[0031]** Alternativ oder zusätzlich kann ein Drehmomentsensor zur Erfassung des Drehmoments des Bohrers während des Bohrens vorgesehen sein. Insbesondere kann dabei vorgesehen sein, dass das erfasste Drehmoment ebenfalls der Signalauswerteeinrichtung zur Auswertung und zur Bestimmung der Länge des Bohrkanals zugeführt wird.

**[0032]** Günstigerweise ist eine automatische Abschalteneinrichtung zum automatischen Abschaltung nach Erkennen eines vollständigen Durchbohrens vorgesehen.

**[0033]** Bei dem Bohrverfahren gemäß dem zweiten Aspekt kann vorgesehen sein, dass während des Bohrens eines Bohrkanals in einen zu bohrenden Körper die Eindringtiefe eines Bohrers, die Axialkraft, mit der der Bohrer auf den zu bohrenden Körper gedrückt wird, und die Reflexion von Licht an dem zu bohrenden Körper vor der Bohrspitze gleichzeitig gemessen und die Messwerte zur Bestimmung der Länge des Bohrkanals durch den gesamten zu bohrenden Körper hindurch oder bis zu einem, insbesondere sprunghaften, Materialübergang in dem zu bohrenden Körper ausgewertet werden und die Länge ausgegeben, insbesondere angezeigt wird.

**[0034]** Schließlich betreffen die Unteransprüche 21 bis 26 vorteilhafte Weiterentwicklungen des Bohrverfahrens.

**[0035]** Der Erfindung liegt die überraschende Erkenntnis zugrunde, dass durch die gleichzeitige Messung der Eindringtiefe des Bohrers, der Axialkraft sowie des Körperschalls und/oder der Reflexion von Licht auf einfache und schnelle Weise das vollständige Durchdringen eines Körpers oder das Durchdringen von einer oder mehreren Materialschicht(en) eines Körpers erkannt und dadurch die Länge eines Bohrkanals durch den gesamten Körper bzw. durch

eine oder mehrere Materialschicht(en) und/oder Materialübergänge ermittelt und/oder Materialschichtstärken bestimmt werden können. Bezüglich des Eingangs im Zusammenhang mit dem Bohren von Knochen beschriebenen Problems liefert die vorliegende Erfindung eine Arbeitserleichterung, indem nämlich anstelle der bisher benötigten drei Arbeitsschritte zur Einbringung von Schrauben (Bohren, Messung der Länge eines Bohrkanals und Einbringen der Schraube) lediglich zwei Arbeitsschritte (Bohren und gleichzeitige Messung der Länge eines Bohrkanals sowie Einbringen der Schraube) benötigt werden. Zudem lässt sich die Länge des Bohrkanals genauer als bisher messen. Dies liegt an der zusätzlichen Messung des Körperschalls, der beim Bohren eines Knochens auftritt. Da Knochen aus verschiedenen Schichten bestehen, werden beim Bohren verschiedene Schwingungen bezüglich Frequenzspektrum und Amplitude erzeugt. Beim Aufsetzen des Bohrers auf die äußere Knochenschicht (Kortikales) verändern sich die Schwingungen gegenüber dem Bohren im Knochenbälkchen (Spongiosa) oder in der Knochenmarkhöhle. Beim Austritt des Bohrers aus dem Knochen wiederum nehmen die vom Bohrvorgang verursachten Schwingungen stark ab. Die von einer Körperschallmesseinrichtung aufgenommenen Schwingungen können von einer Signalauswerteeinrichtung analysiert werden. Anhand des Schwingungsprofils lassen sich die Zeitpunkte des Eintritts und Austritts des Bohrers in und aus dem Knochen identifizieren.

**[0036]** In einer besonderen Ausführungsform dient die Messung des Körperschalls dazu, den Zeitpunkt des Eintritts des Bohrers in einen Knochen und den Zeitpunkt des Austritts desselben aus dem Knochen zu bestimmen und anhand der zu den jeweiligen Zeitpunkten gemessenen Bohrer Eindringtiefen und der Bildung der Wegdifferenz die Länge des Bohrkanals zu bestimmen. Der Axialkraftmessung kann – insbesondere in diesem Zusammenhang – die Aufgabe zukommen, eine Fehldetektion des Austritts eines Bohrers aus einem Knochen beispielsweise bei Unterbrechung des Bohrvorgangs durch einen Chirurgen zu vermeiden.

**[0037]** Weitere Merkmale und Vorteile der Erfindung ergeben sich aus den beigefügten Ansprüchen und der nachfolgenden Beschreibung, in der mehrere Ausführungsbeispiele anhand der schematischen Zeichnungen im einzelnen erläutert werden. Dabei zeigt:

**[0038]** Fig. 1 eine Seitenansicht teilweise im Schnitt von einer Bohrmaschine gemäß einer besonderen Ausführungsform der Erfindung im Einsatz;

**[0039]** Fig. 2 eine Seitenansicht teilweise im Schnitt von einer Bohrmaschine gemäß einer weiteren besonderen Ausführungsform der Erfindung im Einsatz;

**[0040]** Fig. 3 eine Seitenansicht teilweise im Schnitt von einer Bohrmaschine gemäß einer weiteren besonderen Ausführungsform der Erfindung im Einsatz;

**[0041]** Fig. 4 eine Seitenansicht teilweise im Schnitt von einer Bohrmaschine gemäß einer besonderen Ausführungsform der Erfindung im Einsatz;

**[0042]** Fig. 5 eine Seitenansicht teilweise im Schnitt von einer Bohrmaschine gemäß einer weiteren besonderen Ausführungsform der Erfindung;

**[0043]** Fig. 6 eine Seitenansicht von einer Bohrmaschine gemäß einer weiteren besonderen Ausführungsform der Erfindung im Einsatz;

**[0044]** Fig. 7 eine Seitenansicht teilweise im Schnitt von einer Bohrmaschine gemäß einer weiteren besonderen Ausführungsform der Erfindung;

**[0045]** Fig. 8 zwei Graphiken, von denen die obere die zeitlich aufgelösten Amplitudenwerte in willkürlichen Einheiten für verschiedene Frequenzanteile des Körperschallsignals in Abhängigkeit von der Zeit und die untere die gemessene Amplitude des Körperschalls in willkürlichen Einheiten in Abhängigkeit von der Zeit zeigt; und

**[0046]** Fig. 9 eine Seitenansicht teilweise im Schnitt von einer Bohrmaschine gemäß einer weiteren besonderen Ausführungsform der Erfindung.

**[0047]** Fig. 1 zeigt den vorderen Teil einer Bohrmaschine **10** mit einem Gehäuse **12**, in dem ein Elektromotor (nicht gezeigt) und ein von diesem angetriebener Bohrmechanismus mit einem Bohrer **14** angeordnet sind. Die Bohrmaschine **10** weist eine Bohrer-eindringtiefenmesseinrichtung auf. Diese umfasst eine den Bohrer **14** konzentrisch umgebende Hülse **16**, die über einen Verschieberegion in Längsrichtung des Bohrers **14** verschiebbar und in einer vordersten zur Spitze **18** des Bohrers **14** hin gelegenen Position des Verschieberegions elastisch vorgespannt ist, und einen Wegsensor **20** zur Erfassung der während des Bohrens eines Bohrkanals **21** von der Hülse **16** ab Aufsetzen auf einen zu bohrenden Körper **22** nach hinten zurückgelegten Verschiebestrecke. Im vorliegenden Beispiel handelt es sich bei dem Körper **22** um einen zylindrischen Hohlkörper.

**[0048]** Die in der Fig. 2 gezeigte Ausführungsform unterscheidet sich von derjenigen von Fig. 1 darin, dass anstelle der Hülse **16** ein sich parallel zum Bohrer **14** erstreckender Stab **24** vorgesehen ist, der über einen Verschieberegion in seiner Längsrichtung verschiebbar und in einer vordersten zur Spitze **18** des Bohrers **14** hin gelegenen Position des Verschieberegions elastisch vorgespannt ist. Der zu bohrende Körper **22** ist genau wie in der Fig. 1 ein zylindrischer Hohlkörper.

[0049] Die in der **Fig. 3** gezeigte Ausführungsform unterscheidet sich von der in **Fig. 1** gezeigten Ausführungsform darin, dass anstelle der Hülse **16** und des Wegsensors **20** ein optischer Abstandsmesser **26** zur Bestimmung des Abstands der Bohrmaschine **10** zu einem zu bohrenden Körper **22** während des Bohrens eines Bohrkanals **21** vorgesehen ist. Der optische Abstandsmesser umfasst einen Laser als Sender von Licht und einen Empfänger von Licht, das an der Oberfläche des Körpers **22** reflektiert wird.

[0050] In dem in **Fig. 3** gezeigten Ausführungsbeispiel handelt es sich bei dem Körper **22** um ein Werkstück, das aus mehreren unterschiedlichen Materialschichten **28**, **30**, **32** und **34** besteht.

[0051] Das in der **Fig. 4** dargestellte Ausführungsbeispiel unterscheidet sich von dem in **Fig. 3** gezeigten Ausführungsbeispiel darin, dass anstelle eines optischen Abstandsmessers **26** ein akustischer Abstandsmesser **36** vorgesehen ist. Dieser weist einen Ultraschall-Sender und einen Ultraschall-Empfänger auf.

[0052] Auch wenn dies in den **Fig. 1** bis **Fig. 4** nicht gezeigt ist, weisen die darin gezeigten Bohrmaschinen **10** zusätzlich eine Axialkraftmesseinrichtung zur Messung der Axialkraft, mit der der Bohrer **14** auf den zu bohrenden Körper **22** gedrückt wird, während des Bohrens und eine Körperschallmesseinrichtung zur Messung des Schalls in dem zu bohrenden Körper **22** während des Bohrens sowie eine Signalauswerteeinrichtung zur Auswertung der von der Bohrer-eindringtiefen-, der Axialkraftmess- und der Körperschallmesseinrichtung gelieferten Messwerte zur Bestimmung der Länge des Bohrkanals **21** durch den gesamten zu bohrenden Körper **22** hindurch oder bis zu einem, insbesondere sprunghaften, Materialübergang in dem zu bohrenden Körper, beispielsweise beim Übergang von der Wand des Hohlkörpers in den Hohlraum bzw. beim Übergang von einer Materialschicht zur anderen auf.

[0053] In der **Fig. 5** ist ebenfalls ein Teil einer Bohrmaschine **10** gemäß einer besonderen Ausführungsform der Erfindung gezeigt. Diese kann genau wie die vorangehend gezeigten und beschriebenen Bohrmaschinen als eine Handbohrmaschine verwendet werden. Zudem kann sie ebenfalls insbesondere zum Bohren von menschlichen oder tierischen Knochen eingesetzt werden. Sie weist ein Gehäuse **12** auf, in dem ein Elektromotor (nicht gezeigt) und ein von diesem angetriebener Bohrermechanismus mit einem Bohrer **14** angeordnet sind. Der Bohrermechanismus umfasst eine Werkzeugwelle **38** (Bohrgestänge). Entlang der Werkzeugwelle **38** sind ausgehend von dem Bohrschaft **40** nach hinten ein Drucksensor **42** zur Messung der Axialkraft, mit der der Bohrer auf den zu bohrenden Körper gedrückt wird, während des Bohrens, ein Drehwinkelsensor **44** zur Erfassung

der Drehzahl und/oder des Drehwinkels des Bohrers **14** während des Bohrens, ein Schwingungssensor **46** zur Messung des Schalls in dem zu bohrenden Körper **22** (Körperschall) während des Bohrens, ein elektromagnetischer Schwingungsanreger **48** zur aktiven Anregung von mechanischen Schwingungen in dem Bohrer **14** und ein Drehmomentsensor **50** zur Erfassung des Drehmoments des Bohrers **14** während des Bohrens vorgesehen. Die Werkzeugwelle **38** ist so gelagert, dass der Bohrer **14** kleine Axialbewegungen durchführen kann, um die aktive Schwingungsanregung mittels des elektromagnetischen Schwingungsanregers **48** zu ermöglichen. Eine Signalauswerteeinrichtung (nicht gezeigt) in der Bohrmaschine **10** wertet die von einer Bohrer-eindringtiefenmesseinrichtung (nicht gezeigt) der Bohrmaschine **10** gelieferten Messwerte für die Eindringtiefe des Bohrers **14** während des Bohrens eines Bohrkanals in den Körper sowie die von dem Drucksensor **42**, dem Drehwinkelsensor **44**, dem Schwingungssensor **46** und dem Drehmomentsensor **50** gelieferten Messwerte zur Bestimmung der Länge des Bohrkanals **21** aus.

[0054] Die **Fig. 6** zeigt ein Ausführungsbeispiel einer Bohrmaschine **10** im Einsatz beim Bohren eines Oberschenkelknochens (Femur) **52**. Besagte Bohrmaschine weist ein Gehäuse **12** auf, dessen hinteres Ende abgewinkelt ist und einen Handgriff **54** bildet. In dem Gehäuse sind unter anderem ein Elektromotor **56** und ein von diesem angetriebener Bohrermechanismus mit einem Getriebe **58**, einer Werkzeugwelle **38** und einem Bohrer **14** angeordnet. Genau wie bei der in der **Fig. 1** gezeigten Bohrmaschine sind eine Hülse **16** und ein Wegsensor **20** zur Messung der Eindringtiefe des Bohrers während des Bohrens eines Bohrkanals in den Oberschenkelknochen **52** vorgesehen. Desweiteren weist die Bohrmaschine entlang der Werkzeugwelle **38** ausgehend von dem Bohrschaft **40** nach hinten einen Schwingungssensor **46** und einen Drucksensor **42** auf. Ein Piezo-Schwingungsanreger **60** (Piezo-Shaker) ist neben der Werkzeugwelle **38** angeordnet und damit zur Einkopplung von aktiv erzeugten mechanischen Schwingungen gekoppelt. Zudem enthält die Bohrmaschine **10** auch eine Signalauswerteeinrichtung **62** nebst Anzeigeeinrichtung zur Auswertung und Anzeige der von dem Wegsensor **20**, dem Schwingungssensor **46** und dem Drucksensor **42** gelieferten Messwerte zur Bestimmung der Länge des Bohrkanals durch den gesamten zu bohrenden Körper **22** hindurch oder bis zu einem, insbesondere sprunghaften, Materialübergang in dem zu bohrenden Körper **22**.

[0055] Die Eindringtiefe des Bohrers **14** wird mit Hilfe der verschiebbaren Hülse **16** gemessen, die in der Bohrmaschine mit dem Wegsensor **20** gekoppelt ist. Dazu wird die Hülse **16** auf den Oberschenkelknochen **52** aufgesetzt und wird der drehende Bohrer **14** gegen den Oberschenkelknochen **52** gedrückt. Sobald ein Kontakt zustande kommt, kann die Axial-

kraft über den Drucksensor **42** gemessen werden. Ab diesem Zeitpunkt wird die Verschiebung der Hülse **16** mittels des Wegsensors **20** gemessen, solange bis die Axialkraft beim Austreten des Bohrers **14** aus dem Oberschenkelknochen **52** sprunghaft abnimmt. Knochen bestehen üblicherweise aus verschiedenen Schichten. Die Knochenwand (Kortikalis) ist in der Regel härter als das Innere eines Knochens (Spongiosa). Dies hat zur Folge, dass die Axialkraft während des Bohrvorgangs variiert.

**[0056]** Die Wegdifferenz zwischen dem Aufsetzen des Bohrers **14** und dem detektierten Austreten des Bohrers **14** auf der gegenüberliegenden Seite des Oberschenkelknochens **52** entspricht der Länge des Bohrkanals. Mit Hilfe der Signalauswerteeinrichtung **62** werden die Messwerte des Wegsensors **20** und des Drucksensors **42** miteinander kombiniert und für die Bestimmung der Länge des Bohrkanals ausgewertet. Dazu sollte die Signalauswertung so ausgelegt sein, dass sie für verschiedene Knochentypen und Bohr-Szenarien verlässliche Messwerte liefert. Zusätzlich werden die Messwerte des Schwingungssensors **46**, der die Schwingungen erfasst, die beim Bohren des Knochens auftreten, verwendet. Anhand der so festgestellten Länge des Bohrkanals können anschließend Schrauben in der passenden Länge herausgesucht werden.

**[0057]** Die in der [Fig. 7](#) gezeigte Bohrmaschine **10**, bei der die Bohrereindringtiefmesseinrichtung der Übersichtlichkeit halber nicht dargestellt ist, unterscheidet sich unter anderem von der in der [Fig. 5](#) gezeigten Bohrmaschine darin, dass der Schwingungsanreger ein Piezo-Schwingungsanreger **60** ist. Zudem unterscheidet sie sich von der in der [Fig. 6](#) gezeigten Ausführungsform darin, dass sie eine Kuppelung **64** zum mechanischen Einkoppeln der Schwingungen des Piezo-Schwingungsanreger **60**, sobald eine Axialkraft auf den Bohrer **14** einwirkt, aufweist.

**[0058]** In der [Fig. 8](#) sind beispielhafte Ergebnisse von Körperschallmessungen während des Bohrens in einem Knochen (Rinderoberschenkel, Hinterbein) gezeigt. Der Körperschall wurde mittels eines Piezo-Schwingungssensors gemessen, der sich auf einem Aluminiumstab befand, der mit der Knochenoberfläche mechanisch gekoppelt war.

**[0059]** In der [Fig. 8](#) wird zwischen den zeitlichen Abschnitten 1, 2, 3 und 4 unterschieden.

#### 1. Durchbohren der ersten Knochenrinde

**[0060]** Hier ist das Eintreten des Bohrers und die Abnahme von Knochenmaterial zu erkennen (steigende Flanke). Das rapide Abfallen der Kurve bei Punkt b markiert den Zeitpunkt, zu dem die zwei vorangehenden Schneiden des Bohrers kein Material mehr erfassen

können, d. h. zum Zeitpunkt b hat der Bohrer bereits die erste Knochenrinde durchbrochen.

#### 2. Bohrung im Knochenmark

**[0061]** Hier wird das Knochenmark gebohrt. Das Ende dieses Zeitbereiches bildet der Peak zum Intervallende, der auf das Auftreffen der Bohrspitze auf die Innenwand der Knochenrinde zurückzuführen ist.

#### 3. Durchbohren der zweiten Knochenrinde

**[0062]** Im Bereich 3 ist das Verhaken der Hauptschneide des Bohrers mit dem harten Knochenrindenmaterial zu erkennen. Der zweite Peak im Bereich 3 markiert das Ende des Bohrvorganges – das Durchbrechen des Bohrers durch die zweite Knochenwand.

#### 4. Bohren im Leerlauf und Stopp der Rotationsbewegung

**[0063]** Zu Beginn des Bereiches 4 ist die sinkende Umdrehungsgeschwindigkeit des Bohrers bis zum völligen Stillstand der Bohrspindel zu erkennen. Signale im Bereich 4 unterscheiden sich deutlich von dem vorherigen Bohrprozess und lassen sich deshalb gut analytisch von dem Bohrprozess abgrenzen.

**[0064]** [Fig. 9](#) zeigt den vorderen Teil einer Bohrmaschine **10** gemäß einer weiteren besonderen Ausführungsform der Erfindung mit einem Gehäuse **12**, in dem ein Elektromotor (nicht gezeigt) und ein von diesem angetriebener Bohrmechanismus mit einem Bohrer **14** angeordnet sind. Die Bohrmaschine **10** weist eine Bohrereindringtiefmesseinrichtung auf, die der Übersichtlichkeit halber nicht gezeigt ist. Beispielsweise kann es sich um eine Bohrereindringtiefmesseinrichtung handeln, die in einer der [Fig. 1](#) bis [Fig. 3](#) gezeigt ist. Zusätzlich oder alternativ zu einer Körperschallmesseinrichtung (nicht gezeigt) zur Messung des Schalls in einem zu bohrenden Körper während des Bohrens weist sie eine Reflexionsmeseinrichtung zur Messung der Reflexion von Licht an dem zu bohrenden Körper vor der Bohrspitze während des Bohrens auf. Dazu weist der Bohrer **14** in seiner Längserstreckung mittig einen Kanal **66** (optischen Tunnel/optischen Messkanal) auf. Die Reflexionsmeseinrichtung weist eine Lichtquelle **68**, ein Lichteinkoppelement **76** und einen Lichtleiter **70** zum Einkoppeln und Lenken von Licht auf den zu bohrenden Körper vor der Bohrspitze auf. Das eingekoppelte Licht wird teilweise zurückreflektiert und über den Lichtleiter **70** sowie ein Lichtauskoppelement **74** einem Lichtsensor **72** zugeführt. Das dem Lichtsensor **72** zugeführte Licht wird ausgewertet. Die Auswertung beruht dabei auf der Annahme, dass das reflektierte Licht durch die unterschiedlichen optischen Eigenschaften der verschiedenen Materialschichten **28**, **30**, **32** und **34** unterschiedlich ausfallen wird. Beispielsweise lassen sich die Lichtintensi-

tät und mit einem farbempfindlichen Lichtsensor die spektrale Lichtverteilung auswerten.

**[0065]** Die in der **Fig. 9** gezeigte Ausführungsform weist zusätzlich eine Axialkraftmesseinrichtung (nicht gezeigt) zur Messung der Axialkraft, mit der der Bohrer **14** auf den zu bohrenden Körper **22** gedrückt wird, während des Bohrens sowie eine Signalauswerteinrichtung zur Auswertung der von der Bohrereindringtiefen, der Axialkraft-, der Reflexions- und gegebenenfalls auch der Körperschallmesseinrichtung gelieferten Messwerte zur Bestimmung der Länge des Bohrkanals **21** durch den gesamten zu bohrenden Körper **22** hindurch oder bis zu einem, insbesondere sprunghaften, Materialübergang in dem zu bohrenden Körper, beispielsweise beim Übergang von einer Materialschicht zur anderen auf.

**[0066]** Wenn die Reflexionsmesseinrichtung zusätzlich zur Körperschallmesseinrichtung vorgesehen ist, so sollte die Aussagekraft des Gesamtsystems erhöht und das Gesamtsystem robuster gestaltet werden können.

**[0067]** Die in der vorstehenden Beschreibung, in den Zeichnungen sowie in den Ansprüchen offenbarten Merkmale der Erfindung können sowohl einzeln als auch in beliebigen Kombinationen für die Verwirklichung der Erfindung in ihren verschiedenen Ausführungsformen wesentlich sein.

#### Bezugszeichenliste

|                       |  |
|-----------------------|--|
| <b>10</b>             | Bohrmaschine                           |
| <b>12</b>             | Gehäuse                                |
| <b>14</b>             | Bohrer                                 |
| <b>16</b>             | Hülse                                  |
| <b>18</b>             | Spitze                                 |
| <b>20</b>             | Wegsensor                              |
| <b>21</b>             | Bohrkanal                              |
| <b>22</b>             | Körper                                 |
| <b>24</b>             | Stab                                   |
| <b>26</b>             | optischer Abstandsmesser               |
| <b>28, 30, 32, 34</b> | Materialschichten                      |
| <b>36</b>             | akustischer Abstandsmesser             |
| <b>38</b>             | Werkzeugwelle                          |
| <b>40</b>             | Bohrerschaft                           |
| <b>42</b>             | Drucksensor                            |
| <b>44</b>             | Drehwinkelsensor                       |
| <b>46</b>             | Schwingungssensor                      |
| <b>48</b>             | elektromagnetischer Schwingungsanreger |
| <b>50</b>             | Drehmomentsensor                       |
| <b>52</b>             | Oberschenkelknochen                    |
| <b>54</b>             | Handgriff                              |
| <b>56</b>             | Elektromotor                           |
| <b>58</b>             | Getriebe                               |
| <b>60</b>             | Piezo-Schwingungsanreger               |

|           |                           |
|-----------|---------------------------|
| <b>62</b> | Signalauswerteinrichtung  |
| <b>64</b> | Kupplung                  |
| <b>65</b> | Reflexionsmesseinrichtung |
| <b>66</b> | Kanal                     |
| <b>68</b> | Lichtquelle               |
| <b>70</b> | Lichtleiter               |
| <b>72</b> | Lichtsensor               |
| <b>74</b> | Lichtauskoppellelement    |
| <b>76</b> | Lichteinkoppellelement    |

#### Patentansprüche

1. Bohrmaschine (**10**), insbesondere medizinische Bohrmaschine, mit einem Gehäuse (**12**), in dem ein Motor, vorzugsweise ein Elektromotor (**56**), und ein von diesem angetriebener Bohrmechanismus mit einem Bohrer (**14**) angeordnet sind, **dadurch gekennzeichnet**, dass sie ferner eine Bohrereindringtiefenmesseinrichtung zur Messung der Eindringtiefe des Bohrers während des Bohrens eines Bohrkanals (**21**) in einen zu bohrenden Körper (**22**), eine Axialkraftmesseinrichtung zur Messung der Axialkraft, mit der der Bohrer (**14**) auf den zu bohrenden Körper (**22**) gedrückt wird, während des Bohrens, eine Körperschallmesseinrichtung zur Messung des Schalls in dem zu bohrenden Körper (**22**) während des Bohrens und eine Signalauswerteinrichtung (**62**) zur Auswertung der von der Bohrereindringtiefen-, der Axialkraftmess- und der Körperschallmesseinrichtung gelieferten Messwerte zur Bestimmung der Länge des Bohrkanals (**21**) durch den gesamten zu bohrenden Körper (**22**) hindurch oder bis zu einem, insbesondere sprunghaften, Materialübergang in dem zu bohrenden Körper (**22**) aufweist.

2. Bohrmaschine (**10**), insbesondere medizinische Bohrmaschine, mit einem Gehäuse (**12**), in dem ein Motor, vorzugsweise ein Elektromotor (**56**), und ein von diesem angetriebener Bohrmechanismus mit einem Bohrer (**14**) angeordnet sind, **dadurch gekennzeichnet**, dass sie ferner eine Bohrereindringtiefenmesseinrichtung zur Messung der Eindringtiefe des Bohrers während des Bohrens eines Bohrkanals (**21**) in einen zu bohrenden Körper (**22**), eine Axialkraftmesseinrichtung zur Messung der Axialkraft, mit der der Bohrer (**14**) auf den zu bohrenden Körper (**22**) gedrückt wird, während des Bohrens, eine Reflexionsmesseinrichtung zur Messung der Reflexion von Licht an dem zu bohrenden Körper (**22**) vor der Bohrerspitze während des Bohrens und eine Signalauswerteinrichtung (**62**) zur Auswertung der von der Bohrereindringtiefen-, der Axialkraftmess- und der Reflexionsmesseinrichtung gelieferten Messwerte zur Bestimmung der Länge des Bohrkanals (**21**) durch den gesamten zu bohrenden Körper (**22**) hindurch oder bis zu einem, insbesondere



sprunghaften, Materialübergang in dem zu bohrenden Körper (22) aufweist.

3. Bohrmaschine (10) nach Anspruch 2, dadurch gekennzeichnet, dass sie eine Körperschallmeseinrichtung zur Messung des Schalls in dem zu bohrenden Körper (22) während des Bohrens aufweist.

4. Bohrmaschine (10) nach Anspruch 1 oder 3, dadurch gekennzeichnet, dass die Körperschallmeseinrichtung einen Schwingungssensor (46) zwischen dem hinteren Ende des Bohrers (14) und einer zum Bohrmechanismus gehörigen Werkzeugwelle (38) oder auf oder in der Werkzeugwelle (38) aufweist.

5. Bohrmaschine (10) nach einem der vorangehenden Ansprüche, dadurch gekennzeichnet, dass sie eine Handbohrmaschine ist.

6. Bohrmaschine (10) nach einem der vorangehenden Ansprüche, dadurch gekennzeichnet, dass die Bohrer-eindringtiefmeseinrichtung eine den Bohrer (14) konzentrisch umgebende Hülse (16), die über einen Verschieberegion in Längsrichtung des Bohrers (14) verschiebbar und in einer vordersten zur Spitze (18) des Bohrers (14) hin gelegenen Position des Verschieberegions elastisch vorgespannt ist, und einen Wegsensor (20) zur Erfassung der während des Bohrens von der Hülse (16) ab Aufsetzen auf den zu bohrenden Körper (22) nach hinten zurückgelegten Verschiebestrecke aufweist.

7. Bohrmaschine (10) nach einem der Ansprüche 1 bis 5, dadurch gekennzeichnet, dass die Bohrer-eindringtiefmeseinrichtung einen sich parallel zum Bohrer (14) erstreckenden Stab (24), der über einen Verschieberegion in seiner Längsrichtung verschiebbar und in einer vordersten zur Spitze des Bohrers (14) hin gelegenen Position des Verschieberegions elastisch vorgespannt ist, und einen Wegsensor (20) zur Erfassung der während des Bohrens (14) von dem Stab (24) ab Aufsetzen auf den zu bohrenden Körper (22) nach hinten zurückgelegten Verschiebestrecke aufweist.

8. Bohrmaschine (10) nach einem der Ansprüche 1 bis 5, dadurch gekennzeichnet, dass die Bohrer-eindringtiefmeseinrichtung einen optischen Abstandsmesser (26), insbesondere Laserabstandsmesser, zur Bestimmung des Abstands der Bohrmaschine (10) zu dem zu bohrenden Körper (22) während des Bohrens eines Bohrkanals (21) in selbigen aufweist.

9. Bohrmaschine (10) nach einem der Ansprüche 1 bis 5, dadurch gekennzeichnet, dass die Bohrer-eindringtiefmeseinrichtung einen akustischen Abstandsmesser (36), insbesondere Ultraschallabstandsmesser, zur Bestimmung des Abstands der

Bohrmaschine (10) zu dem zu bohrenden Körper (22) während des Bohrens eines Bohrkanals (21) in selbigen aufweist.

10. Bohrmaschine (10) nach einem der vorangehenden Ansprüche, dadurch gekennzeichnet, dass die Axialkraftmeseinrichtung einen Drucksensor (42), insbesondere eine Kraftmessdose, aufweist.

11. Bohrmaschine (10) nach Anspruch 10, dadurch gekennzeichnet, dass der Drucksensor (42) zwischen dem hinteren Ende des Bohrers (14) und einer/der zum Bohrmechanismus gehörigen Werkzeugwelle (38) oder auf oder in der Werkzeugwelle (38) angeordnet ist.

12. Bohrmaschine (10) nach einem der vorangehenden Ansprüche, dadurch gekennzeichnet, dass ein Schwingungsanreger (48) zur aktiven Anregung des Bohrers (14) zu mechanischen Schwingungen vorgesehen ist.

13. Bohrmaschine (10) nach Anspruch 12, dadurch gekennzeichnet, dass eine vorzugsweise mechanische Kupplung (64) vorgesehen ist, die so gestaltet ist, dass sie von dem Schwingungsanreger (48) erzeugte Schwingungen nur dann einkoppelt, wenn der Bohrer (14) nach dem Aufsetzen auf einen zu bohrenden Körper (22) einen Gegendruck erfährt.

14. Bohrmaschine (10) nach einem der vorangehenden Ansprüche, dadurch gekennzeichnet, dass ein Drehwinkelsensor (44) zur Erfassung der Drehzahl und/oder des Drehwinkels des Bohrers (14) während des Bohrens vorgesehen ist.

15. Bohrmaschine (10) nach Anspruch 14, dadurch gekennzeichnet, dass die erfasste Drehzahl und/oder der erfasste Drehwinkel ebenfalls der Signalauswerteeinrichtung (62) zur Auswertung und zur Bestimmung der Länge des Bohrkanals (21) zugeführt wird/ werden.

16. Bohrmaschine (10) nach einem der vorangehenden Ansprüche, dadurch gekennzeichnet, dass ein Drehmomentsensor (50) zur Erfassung des Drehmoments des Bohrers (14) während des Bohrens vorgesehen ist.

17. Bohrmaschine (10) nach Anspruch 16, dadurch gekennzeichnet, dass das erfasste Drehmoment ebenfalls der Signalauswerteeinrichtung (62) zur Auswertung und zur Bestimmung der Länge des Bohrkanals (21) zugeführt wird.

18. Bohrmaschine (10) nach einem der vorangehenden Ansprüche, dadurch gekennzeichnet, dass eine automatische Abschalteneinrichtung zur automatischen Abschaltung nach Erkennen eines vollständigen Durchbohrens vorgesehen ist.

19. Bohrverfahren, dadurch gekennzeichnet, dass während des Bohrens eines Bohrkanals (21) in einen zu bohrenden Körper (22) die Eindringtiefe eines Bohrers (14), die Axialkraft, mit der der Bohrer (14) auf den zu bohrenden Körper (22) gedrückt wird, und der Körperschall in dem zu bohrenden Körper (22) gleichzeitig gemessen und die Messwerte zur Bestimmung der Länge des Bohrkanals (21) durch den gesamten zu bohrenden Körper (22) hindurch oder bis zu einem, insbesondere sprunghaften, Materialübergang in dem zu bohrenden Körper (22) ausgewertet werden und die Länge ausgegeben, insbesondere angezeigt wird.

20. Bohrverfahren, dadurch gekennzeichnet, dass während des Bohrens eines Bohrkanals (21) in einen zu bohrenden Körper (22) die Eindringtiefe eines Bohrers (14), die Axialkraft, mit der der Bohrer (14) auf den zu bohrenden Körper (22) gedrückt wird, und die Reflexion von Licht an dem zu bohrenden Körper (22) vor der Bohrer Spitze gleichzeitig gemessen und die Messwerte zur Bestimmung der Länge des Bohrkanals (21) durch den gesamten zu bohrenden Körper (22) hindurch oder bis zu einem, insbesondere sprunghaften, Materialübergang in dem zu bohrenden Körper (22) ausgewertet werden und die Länge ausgegeben, insbesondere angezeigt wird.

21. Bohrverfahren nach Anspruch 20, dadurch gekennzeichnet, dass während des Bohrens zusätzlich der Körperschall in dem zu bohrenden Körper (22) gemessen wird und die Messwerte ebenfalls zur Bestimmung der Länge des Bohrkanals (21) durch den gesamten zu bohrenden Körper (22) hindurch oder bis zu einem, insbesondere sprunghaften, Materialübergang in dem zu bohrenden Körper (22) ausgewertet werden.

22. Bohrverfahren nach einem der Ansprüche 19 bis 21, dadurch gekennzeichnet, dass während des Bohrens mechanische Schwingungen aktiv erzeugt und in den Bohrer (14) eingekoppelt werden.

23. Bohrverfahren nach Anspruch 22, dadurch gekennzeichnet, dass mechanische Schwingungen außerhalb des Bohrers (14) aktiv erzeugt und in den Bohrer (14) vorzugsweise nur dann eingekoppelt werden, wenn der Bohrer (14) nach dem Aufsetzen auf einen zu bohrenden Körper (22) einen Gegenstand erfährt.

24. Bohrverfahren nach einem der Ansprüche 19 bis 23, dadurch gekennzeichnet, dass die Drehzahl und/oder der Drehwinkel des Bohrers (14) während des Bohrens erfasst und ebenfalls für die Auswertung zur Bestimmung der Länge des Bohrkanals (21) verwendet wird/werden.

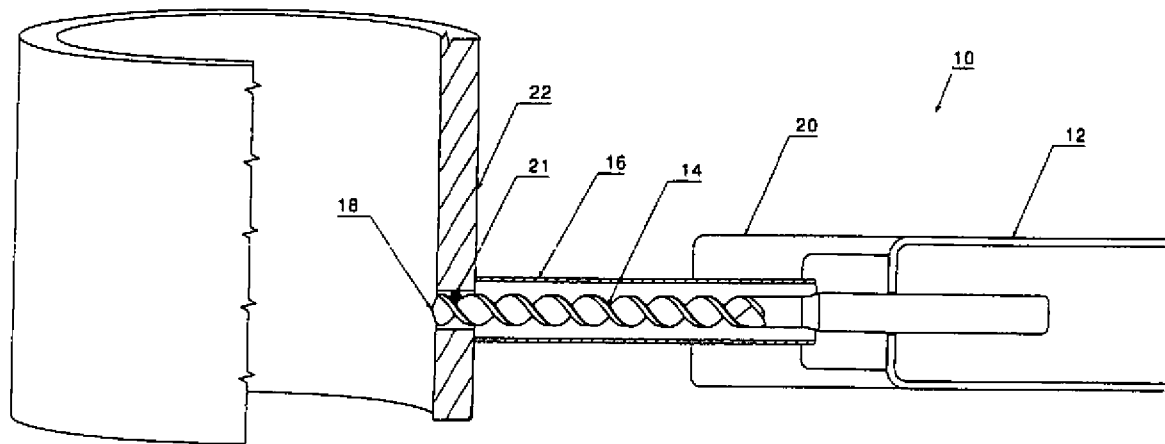
25. Bohrverfahren nach einem der Ansprüche 19 bis 24, dadurch gekennzeichnet, dass das Drehmo-

ment des Bohrers (14) während des Bohrens erfasst und ebenfalls für die Auswertung zur Bestimmung der Länge des Bohrkanals (21) verwendet wird.

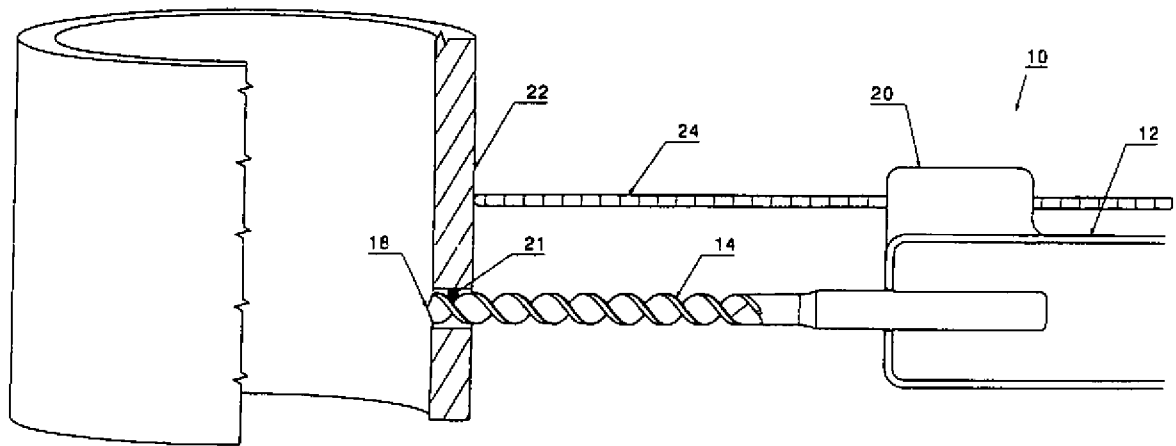
26. Bohrverfahren nach einem der Ansprüche 19 bis 25, dadurch gekennzeichnet, dass die Messwerte auch zur Ermittlung von Materialübergängen und/oder zur Bestimmung von Materialschichtstärken verwendet werden.

Es folgen 9 Blatt Zeichnungen

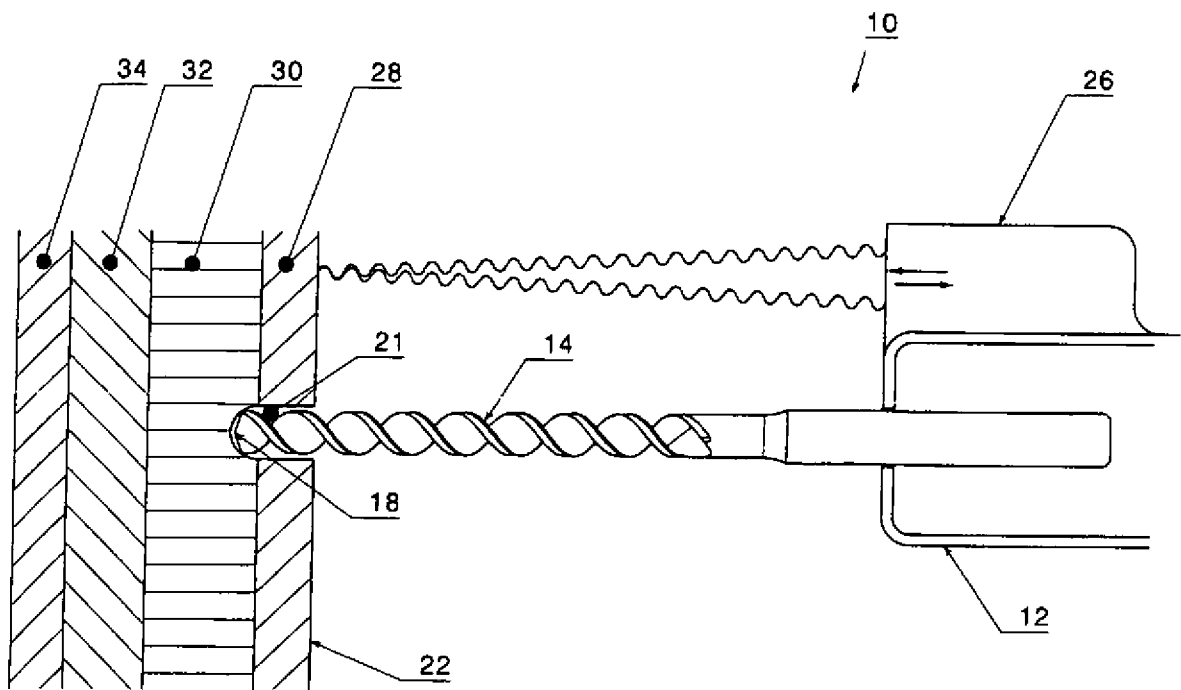
Anhängende Zeichnungen



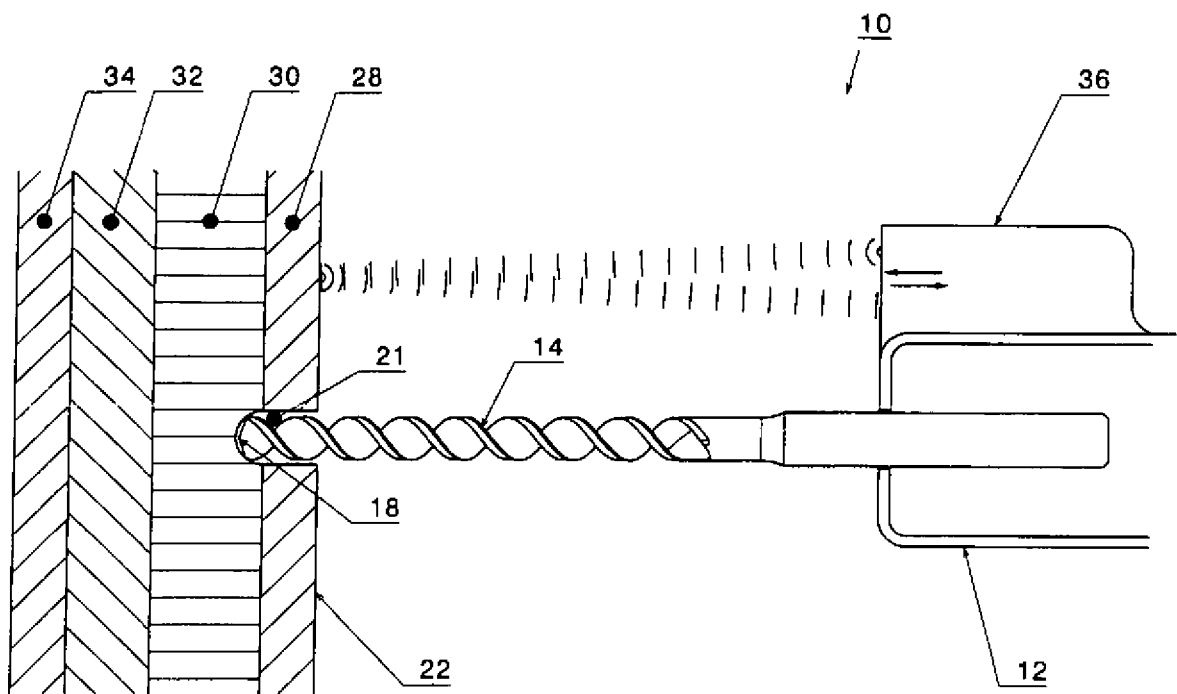
Figur 1



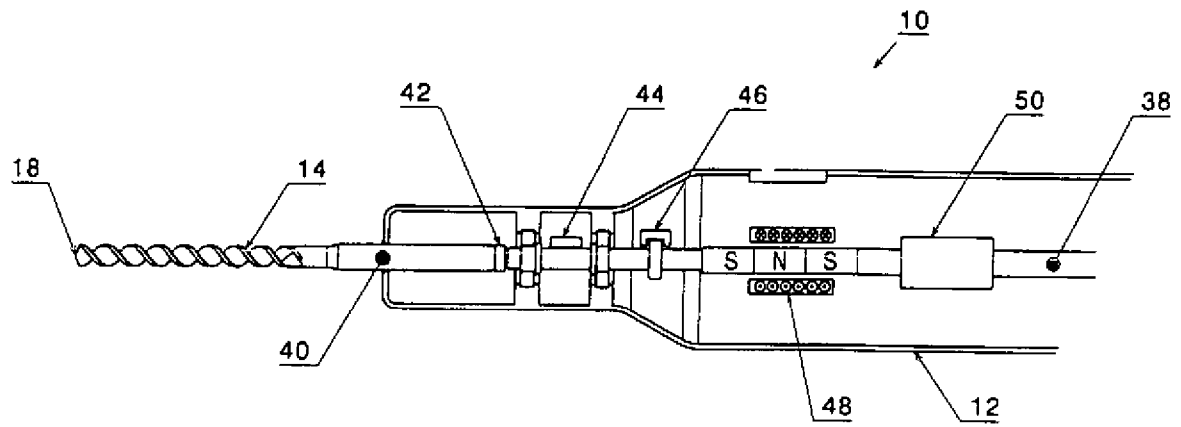
Figur 2



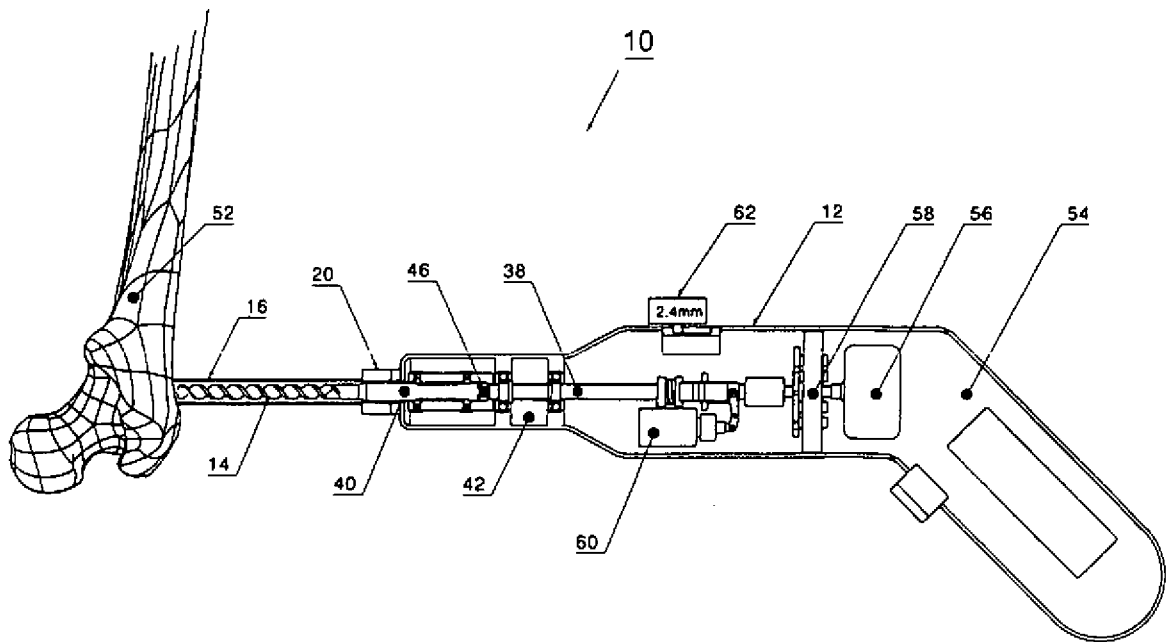
Figur 3



Figur 4

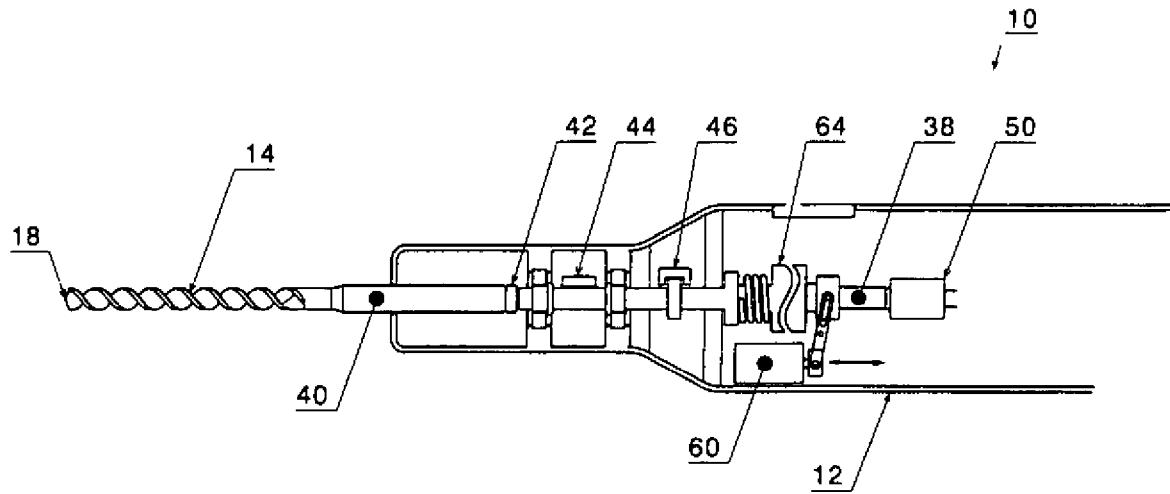


Figur 5

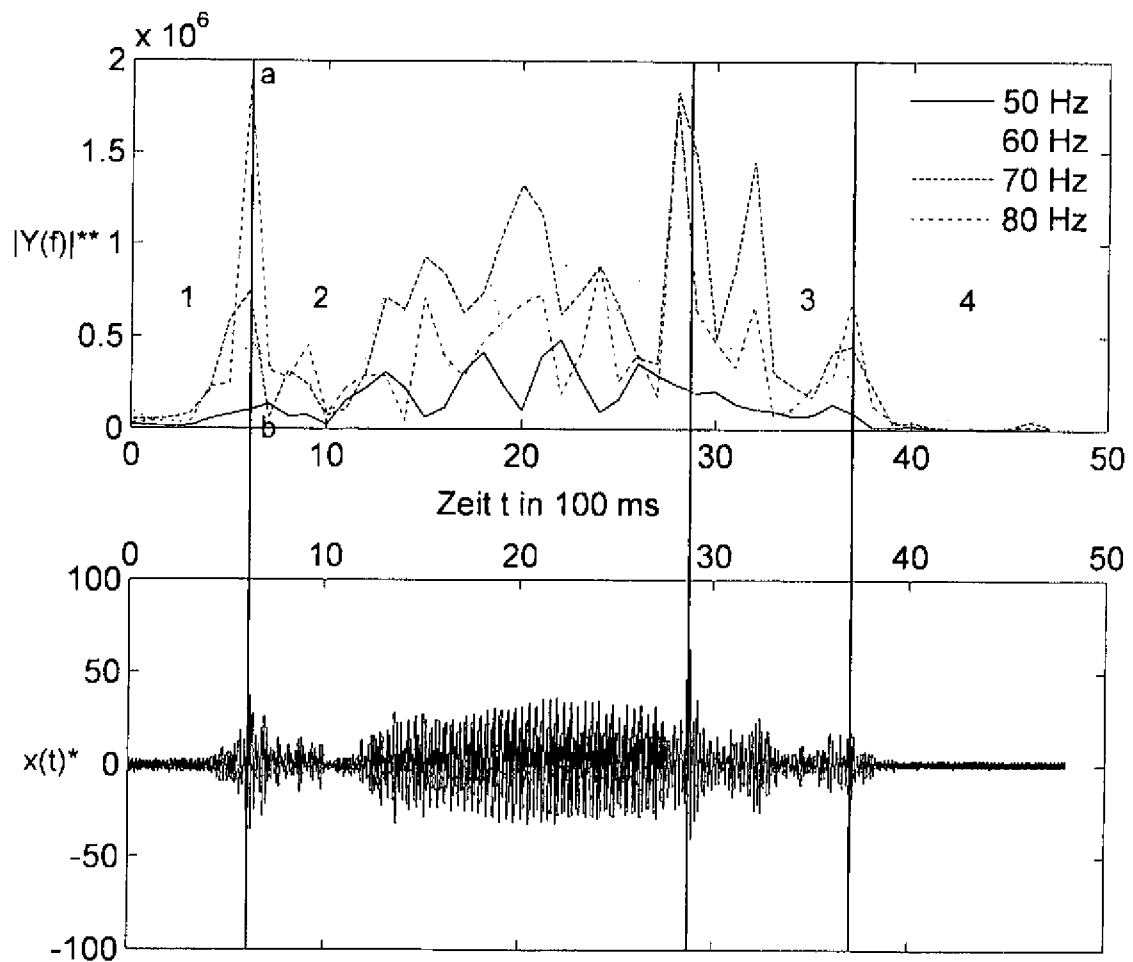


Figur 6

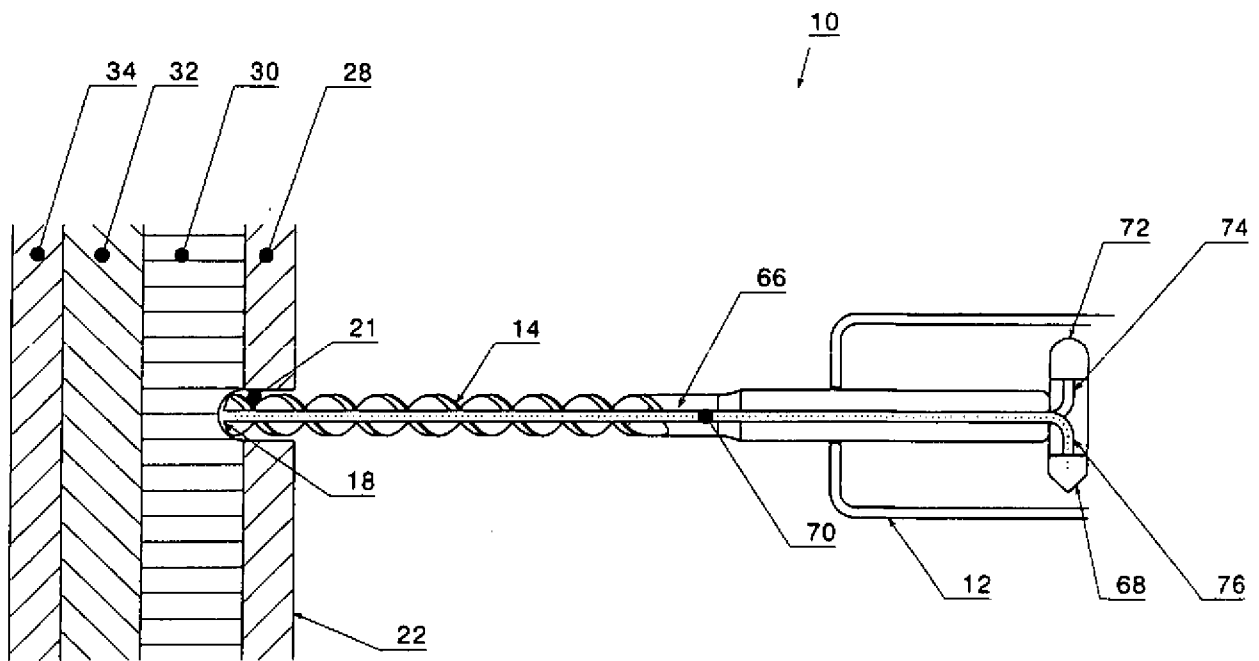




Figur 7



- \* gemessene Amplitude des Körperschallsignals in willkürlichen Einheiten
- \*\* zeitlich aufgelöster Betrag der Amplitude unterschiedlicher Frequenzanteile des Körperschalls



Figur 9